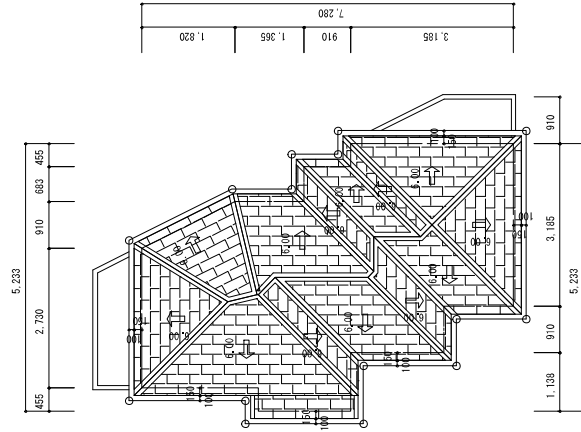
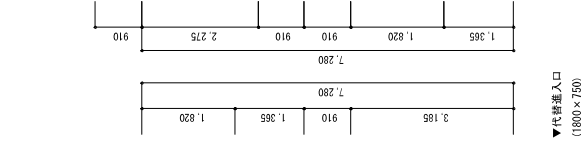


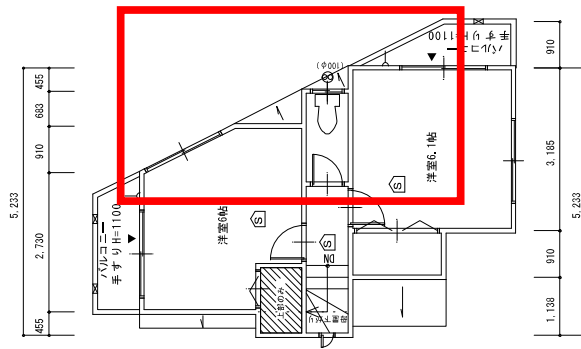
【質問：斜めの通りの扱い】



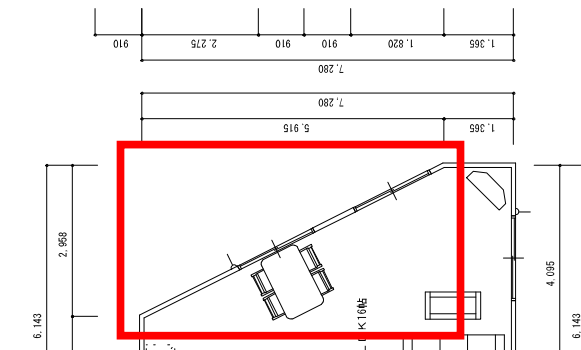
屋根伏図 S:1/100



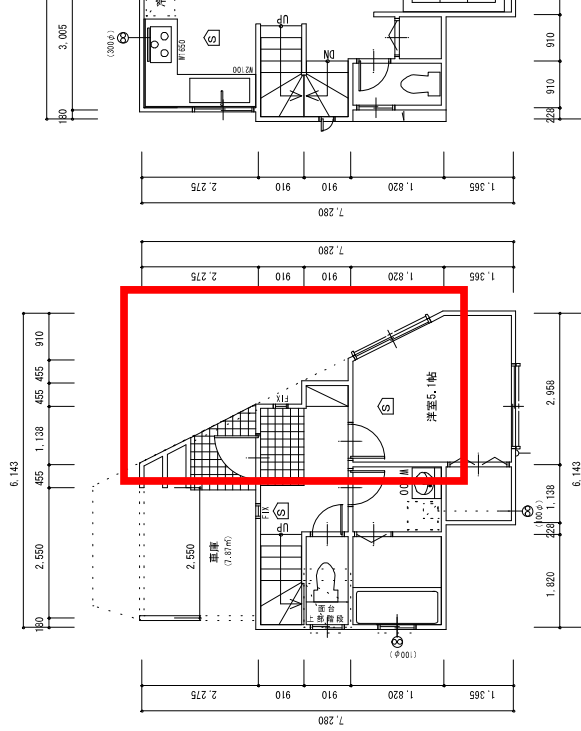
3階平面図 S:1/100



2階平面図 S:1/100

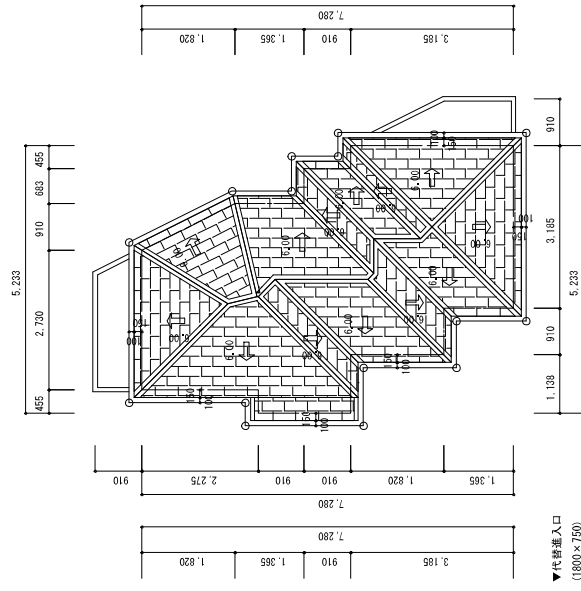


1階平面図 S:1/100

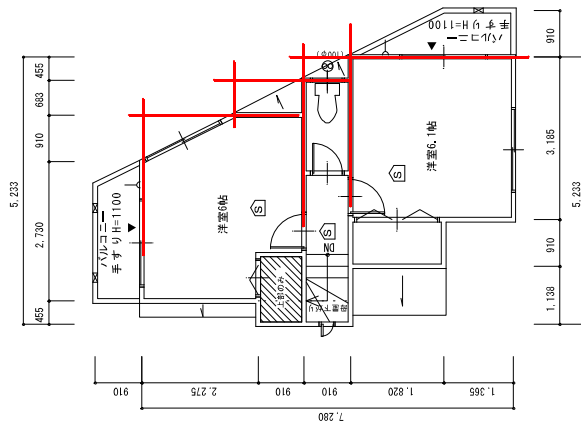


▼代客出入口
(1800×750)

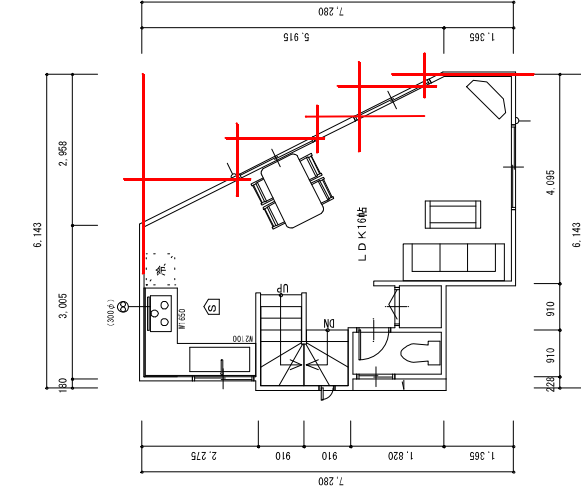
【直交座標を作成する】



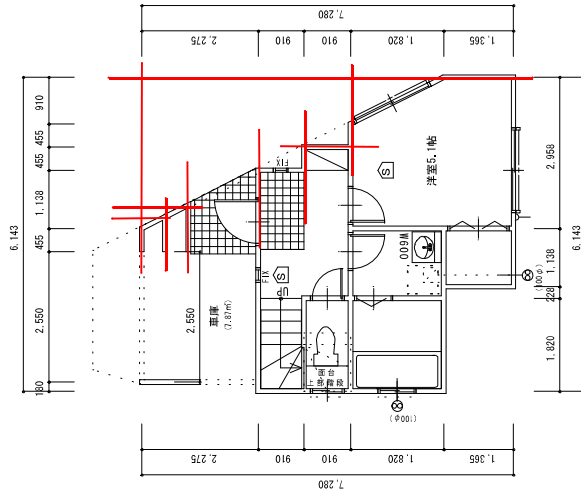
屋根伏図 S : 1 / 100



3階平面図 S : 1 / 100



2階平面図 S : 1 / 100



1階平面図 S : 1 / 100