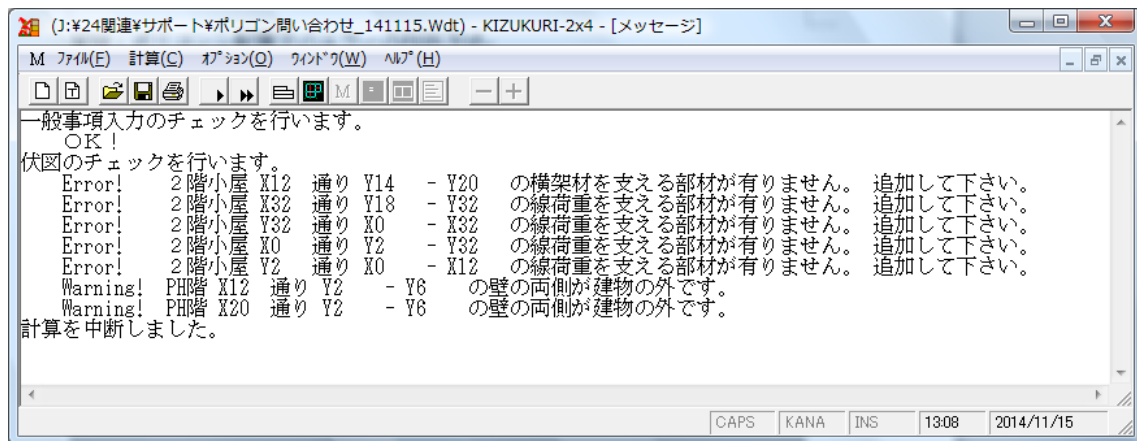
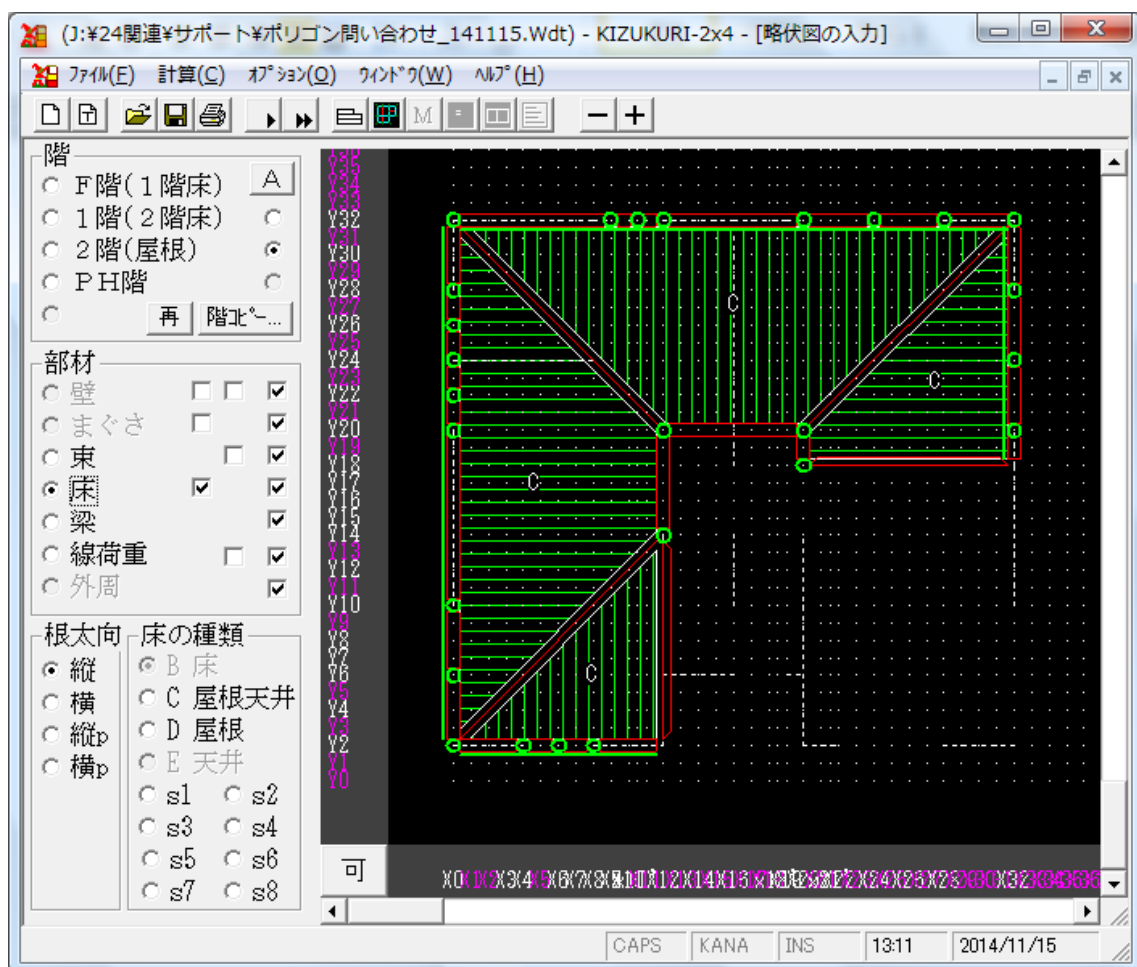


質疑：ポリゴン配置でのエラーの対処方法

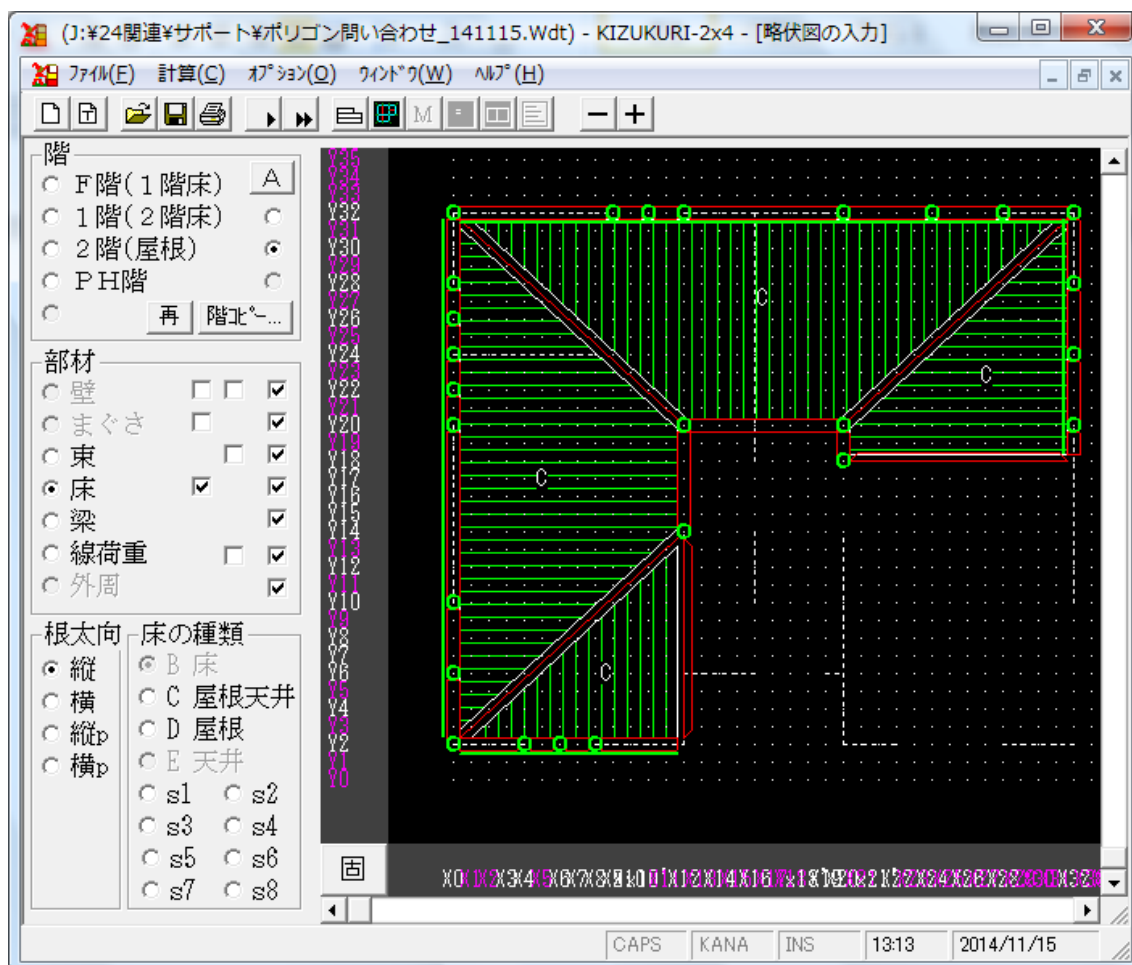
回答：エラーメッセージを確認します



ポリゴンが配置されている2階小屋伏図を表示します[可変表示]

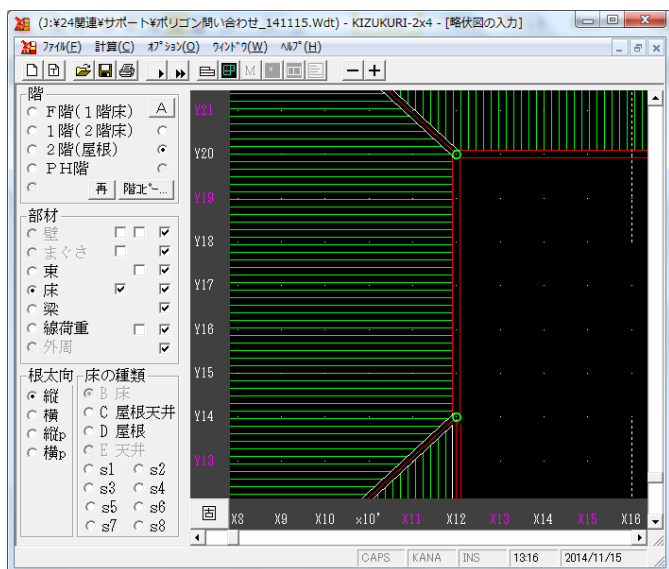


[固定表示]に変えてみます

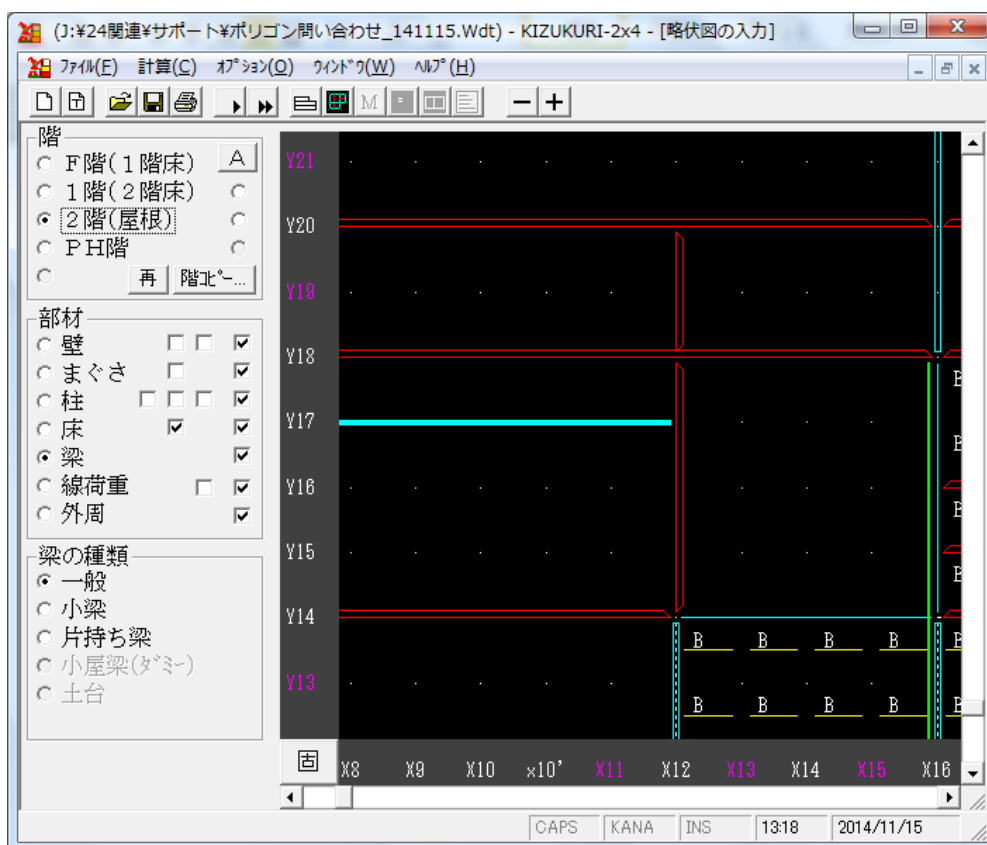


[ポリゴン]の配置は、問題無くされています。

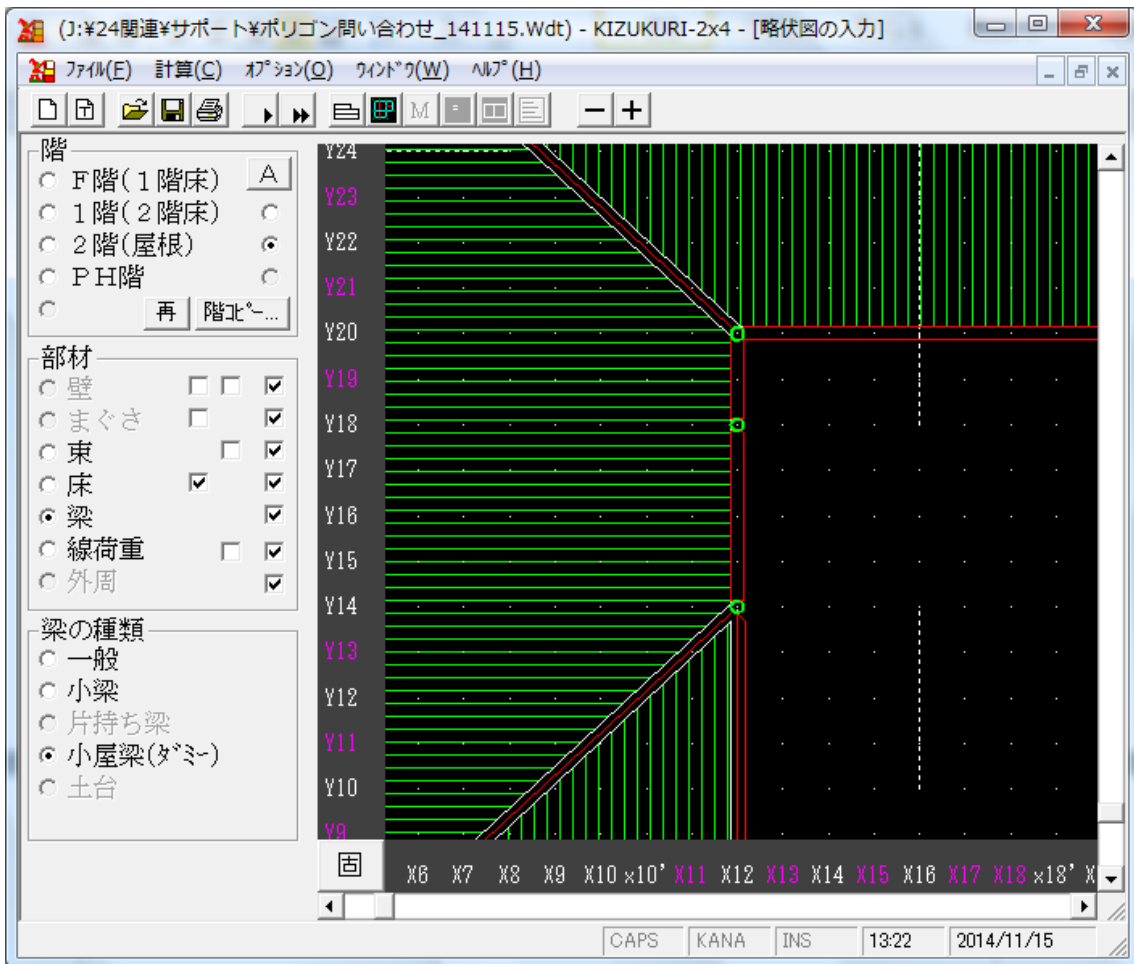
【X12 通り Y14-Y20 の横架材・・・支える・・・追加・・・】の場所を拡大してみます。



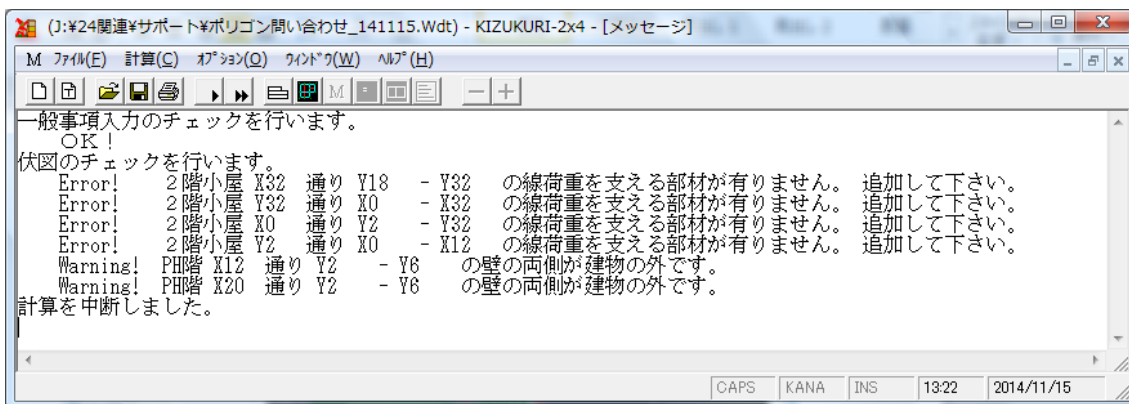
配置されている[小屋梁 (ダミー)]の下部部材を確認します。



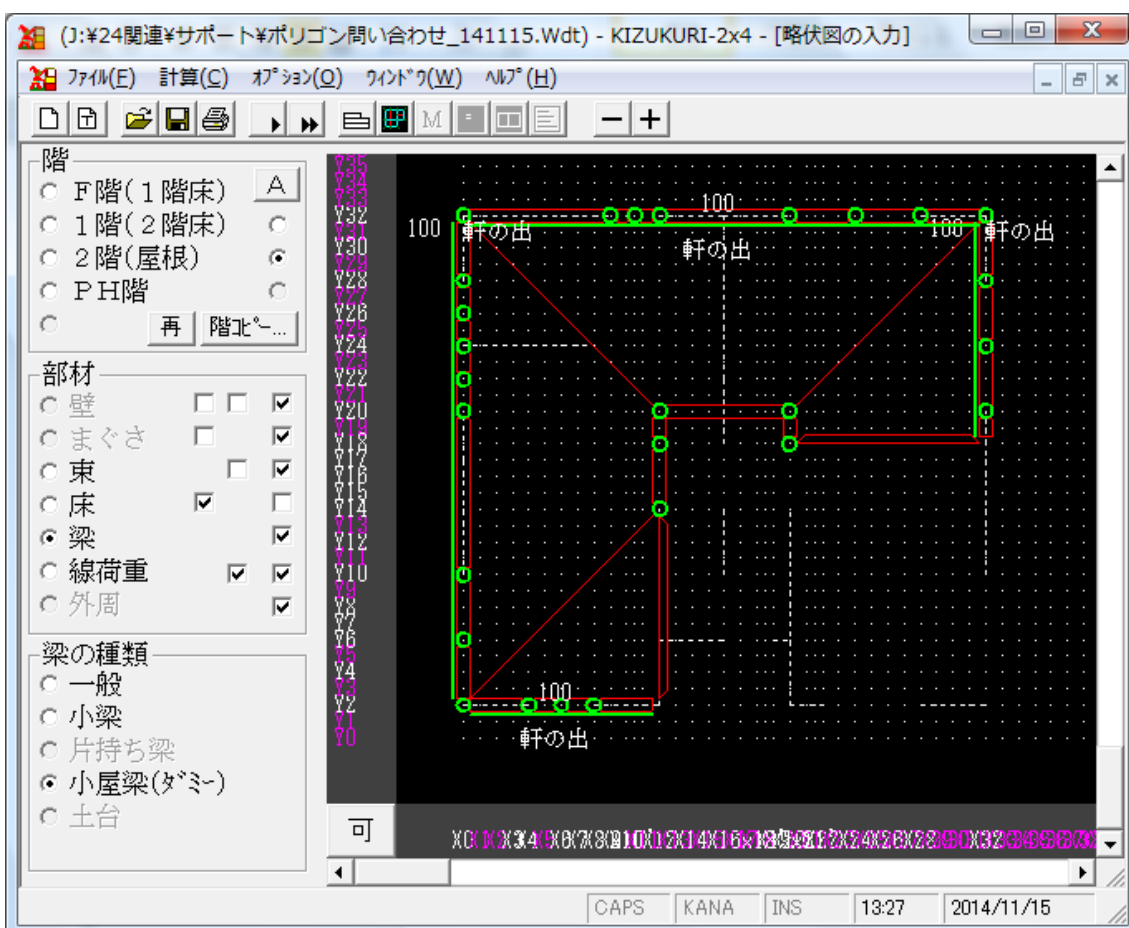
下部の X12 通りの梁が、Y18 通りの直交する梁で分断されています。これが原因です。 【X12-Y18】の位置で、[束]を配置して、(ダミー) 梁を支える必要があります。



梁のエラーは、対応しました。  
新しいエラーメッセージが出力されました。

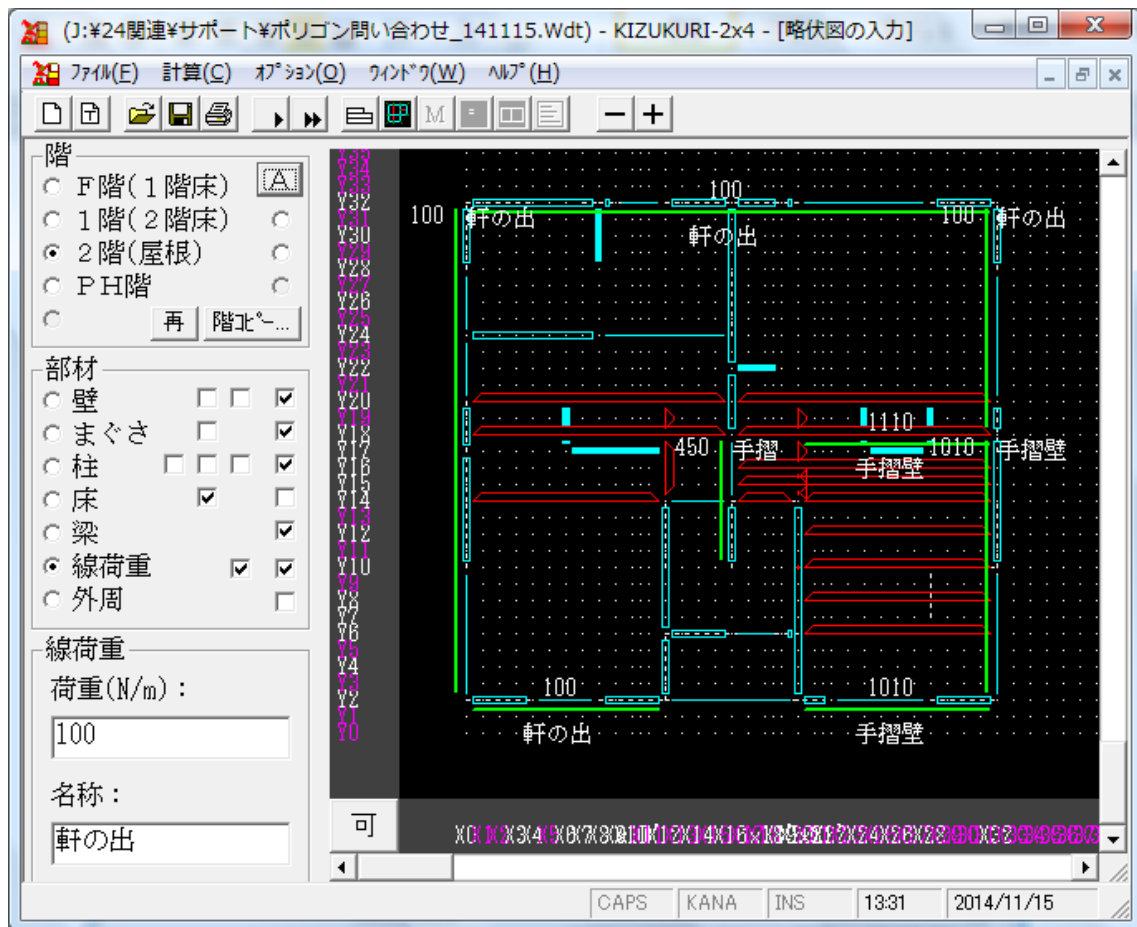


これは、ポリゴン屋根荷重の[軒出]荷重を[小屋梁 (ダミー)]上に配置したことが原因です。

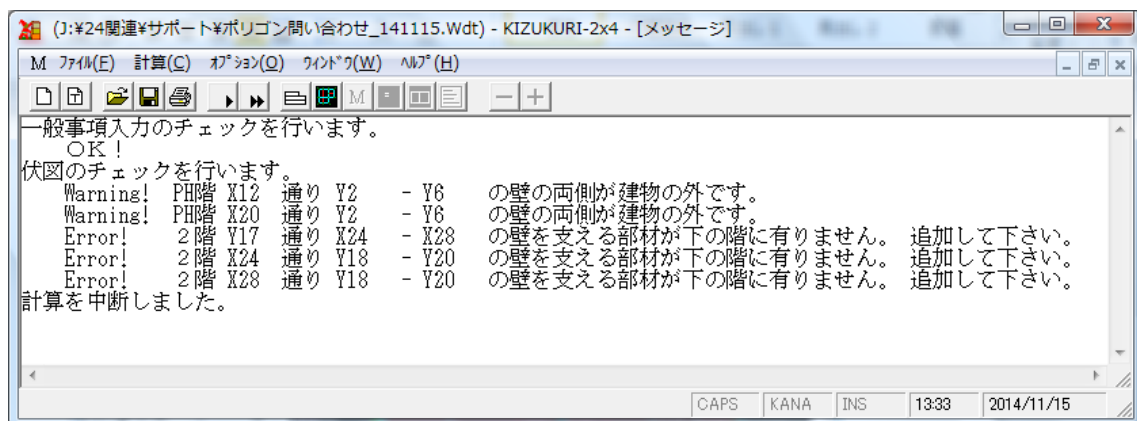


(ダミー) は、仮想の部材で直下の[壁]に屋根荷重を分配する目的です。  
[線荷重]などを支える機能は、ありません。

今回の場合は、[軒出]荷重を【●2階(屋根)○】の壁配置の位置で配置します。



[線荷重]の支持エラーは、解消しました。



新しいエラーは、従来からのエラーメッセージです。

上部の[間仕切り壁]の直下に梁が不在です。(従来のエラー対処です 回答を省略します)